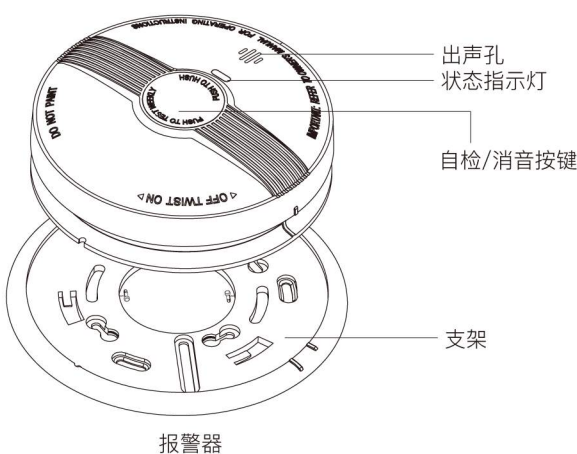


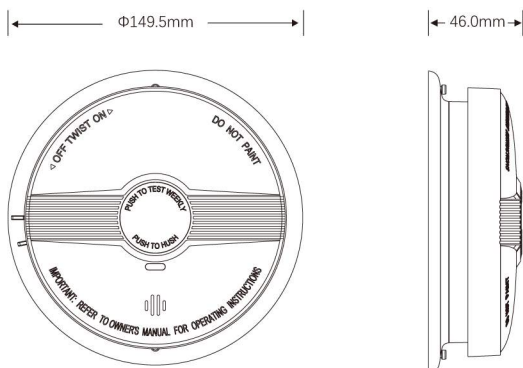
产品概述

HM-633PH-NB型独立式光电感烟火灾探测报警器（以下简称报警器），是一款家用型光电感烟火灾报警器，能够探测火灾时产生的烟雾并及时发出报警信号。报警器采用光电式感烟器件及优良的生产工艺，工作稳定，外形美观。报警器使用3V锂电池进行供电，功耗低，具有自检功能及电池欠压提示功能。符合国标《独立式感烟火灾探测报警器》的技术要求，性能稳定可靠。适用于家庭、学校、敬老院、宾馆、酒店、工厂等各类需要进行火灾安全报警监测的室内场所，用于探测木材、棉织物、塑料和碳氢化合物产生的火灾烟雾。

产品图片



产品尺寸

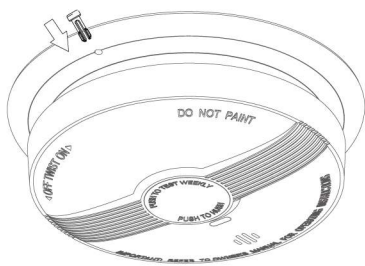


包装清单

名称	数量
报警器	1个
自攻螺丝	2个
膨胀管	2个
说明书	1个
合格证	1个

步骤三：

请将防拆梢插入报警器底座防拆孔内。



火灾报警功能

- 如发生火灾,及时采取适当的处理措施,如拨打119电话、使用灭火设备等。
- 如果排除火灾,可以按一下自检/消音按钮使报警器消音。
- 注意:下列情况也可能触发火灾报警
 - 喷雾式杀虫剂、化妆品等喷出的雾状物直接接触到报警器;
 - 香烟、线香等燃烧物产生的烟雾接触到报警器;
 - 使用烟熏式、渐热蒸发式杀虫剂接触到报警器;
 - 烹饪的烟雾或蒸汽等接触到报警器;
 - 报警器结露。

使用及操作

- 指示灯状态:正常工作时,红色指示灯每53秒闪烁一次;报警状态或测试状态时,红色指示灯快速闪烁。
- 蜂鸣器鸣响状态:报警或测试状态时,报警器发出急促的“滴滴滴”鸣叫声;低压状态时,报警器待机红色LED灯每53秒闪烁一次,同时蜂鸣器短暂“嘀”一声。
- 测试状态:按下自检按键不松开保持1秒以上,报警器的红色指示灯快速闪烁,同时伴随有“滴滴滴”的鸣叫声,表明报警器工作正常,松开自检按键报警器恢复正常工作。建议测试每月至少进行一次;请不要用明火测试;报警器一旦发出警报一定要引起重视。
- 报警状态:当烟雾的浓度达到报警浓度时,报警器的红色指示灯快速闪烁,并发出“滴滴滴”的报警声;当烟雾的浓度低于报警浓度时,报警器恢复为正常工作状态。
- 消音功能:消音功能必须在确保没有真正的火灾危险下使用。在已知非火灾报警下,不要堵塞或以任何其他形式阻止报警器报警,可按下自检/消音按钮使灵敏度降低暂时平息不必要的报警。
- 低电压故障:报警器具有电池低电压检测功能,当电池的电压低于设定值时,报警器待机红色LED灯每53秒闪烁一次,同时蜂鸣器短暂“嘀”一声。
低电量故障报警提示时,按一下消音/自检按钮(1秒内松开按钮)将会使低电量故障提示消音约12小时。
低电量故障报警消音时,再次按下消音/自检按钮(1秒内松开按钮),将会恢复低电量故障报警提示声。

技术参数

- 产品名称:独立式光电感烟火灾探测报警器
- 产品型号:HM-633PH-NB
- 工作电压:DC3V(CR123A锂电池)
- 报警指示灯:红色
- 报警声压:>80dB(正前方3米处)
- 工作温度:-10℃~+50℃
- 工作湿度:≤95%RH
- 外形尺寸:Φ149.5mm×H46.0mm(包含安装支架)

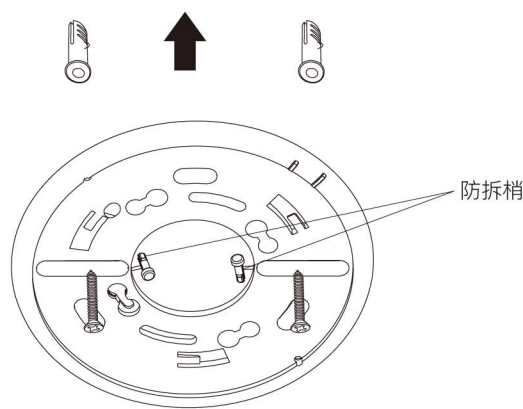
安装场所

- 适合场所
 - 住宅、休闲厅、咖啡厅、歌舞厅、宾馆、饭店、公寓、饮食店和旅馆等。安装时建议安装在房顶中央,远离死角区域。
- 不宜安装的场所
 - 尘埃、粉末和水蒸气大量滞留的场所;
 - 有可能产生腐蚀气体的场所;
 - 车库、厨房及其正常情况下有烟停留的场所;
 - 温度过高、湿度过大的场所;

安装说明

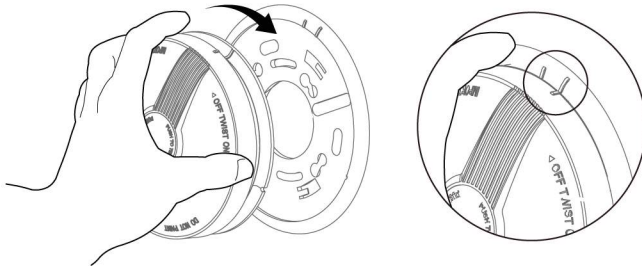
步骤一：

用螺钉和塑料膨胀塞将支架固定在天花板上,把防拆梢从支架上面剪下,待报警器旋入安装支架后再插入防拆孔。



步骤二：

将报警器安装到支架上,安装时需要将面壳标记和支架短标记对齐后顺时针旋紧,当面壳对齐标记和支架长标记对齐后代表产品已安装到位。



故障分析与排除

故障现象	原因分析	排除方法
误报警	室内有较大烟尘或水蒸汽	1.待烟尘和水蒸气消除后重新上电 2.将烟雾报警器安装在新的位置
有短促“嘀”一声	电池电量过低	需更换同型号电池
报警器不响或发出“滴滴”两声	电路故障	与销售商沟通解决
按下自检按键不报警	报警器与支架未安装正确	重新安装报警器

维护与保养

- 报警器在安装并投入使用后,每月需按下自检按键对报警器进行测试,若发现故障时(如蜂鸣器不响,指示灯不亮)应及时进行检查或返回厂家维修。
- 正常环境下,电池使用寿命至少十年,但高温高湿等恶劣环境将缩短使用时间。
- 当报警器报电池欠压故障时请及时更换新报警器。
- 报警器应在房间装修后才可安装,在安装前应妥善保管并应采取相应的防尘、防潮、防腐蚀措施。
- 如发生报警器故障或其他问题,不要私自拆卸报警器进行维修,请与当地经销商联系维修处理。
- 在遇到真正火灾且报警器真实报警之后,建议更换新报警器。

注意事项

- 不要将传感器安装在温度高、湿度大、油烟大的地方,并保持传感器周围空气环境清洁。
- 避免传感器附近有大量油漆、稀释剂等产生胶状悬浮物的物品,以免影响报警器正常监测。
- 本产品为家用型智能烟雾传感器,火灾时能发出声光报警提示,但不能灭火。